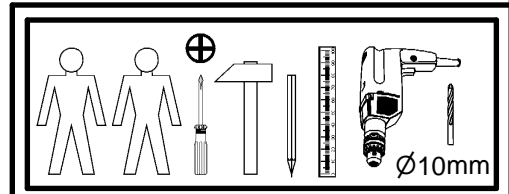
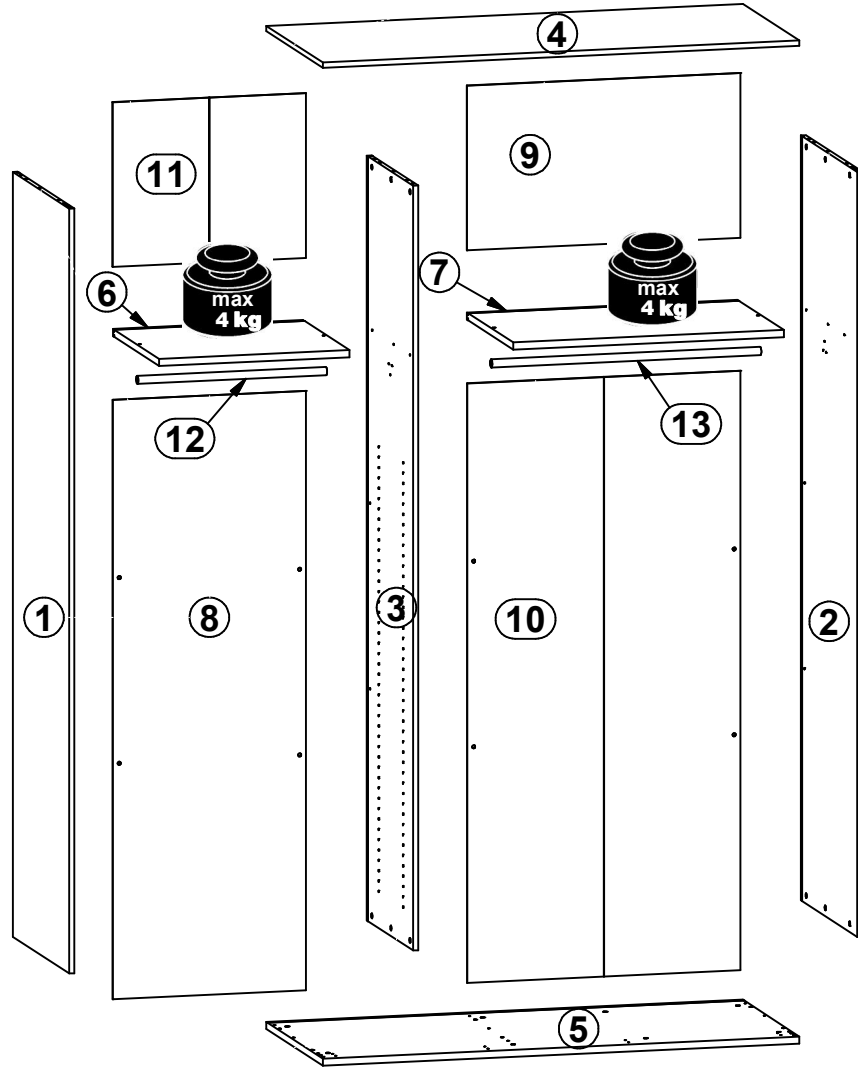
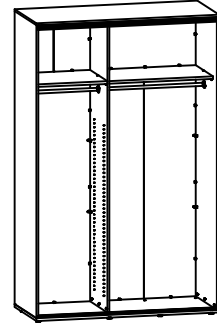


A

NADIR

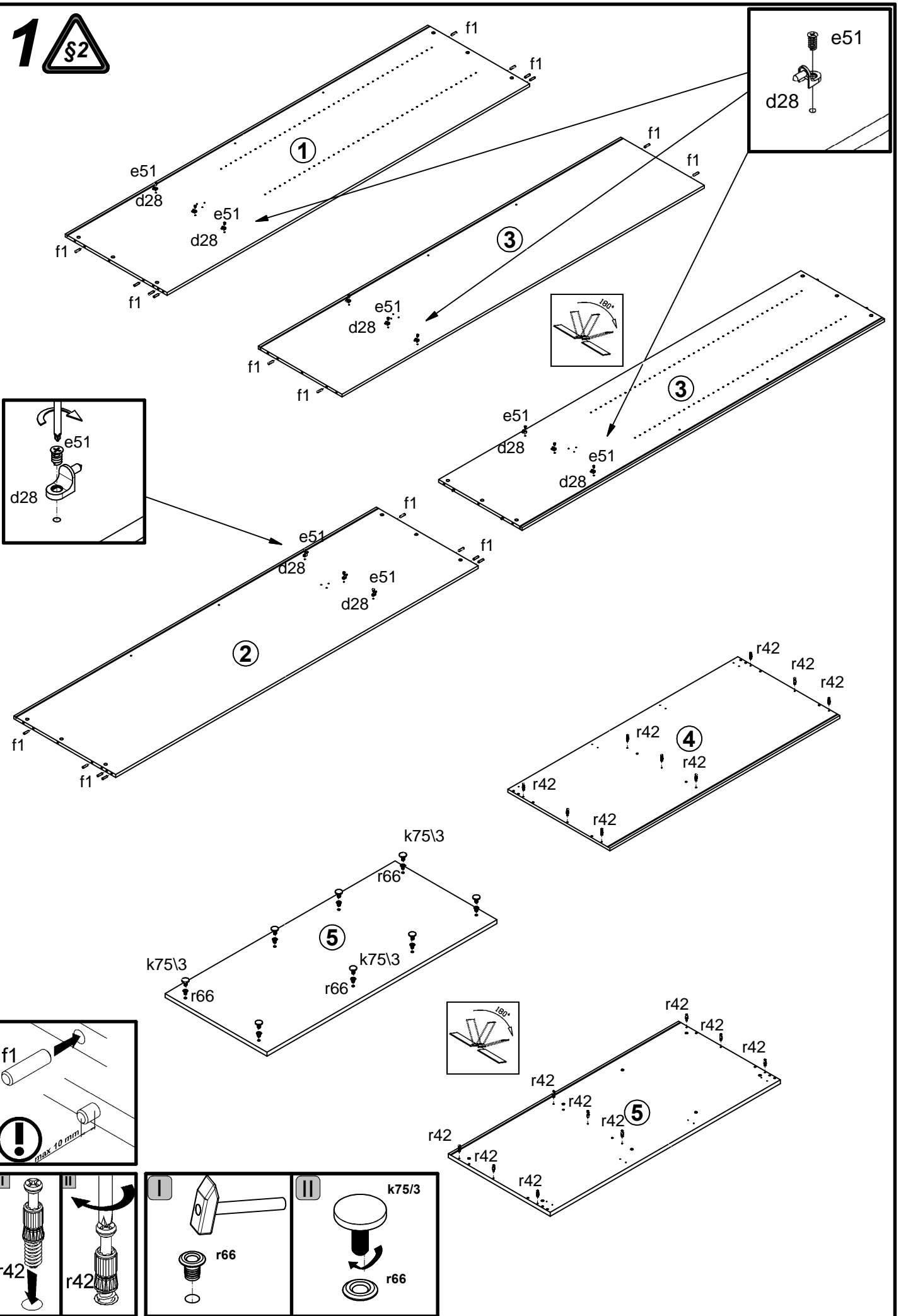
F45-SZF150

A	B	C	D	A	B	C	D		
1	F45-1001	2368	665	1¼	9	F45-9014	510	862	2¼
2	F45-1003	2368	665	1¼	10	F45-9301	1856	863	2¼
3	F45-1007	2368	546	2¼	11	F45-9314	510	609	1¼
4	F45-2001	1503	666	3¼	12	g47\1	595	-	3¼
5	F45-2002	1503	666	3¼	13	g47\5	848	-	3¼
6	F45-3001	600	545	3¼	14	w106\4	1467	76	4¼
7	F45-3002	853	545	3¼	15	w107\4	1467	53	4¼
8	F45-9001	1856	609	1¼					

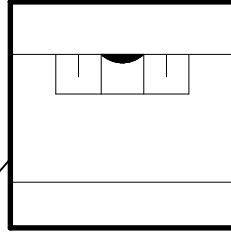
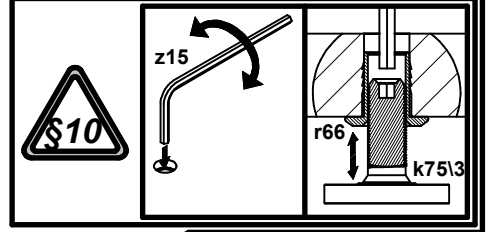
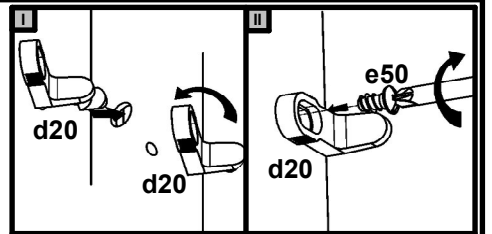
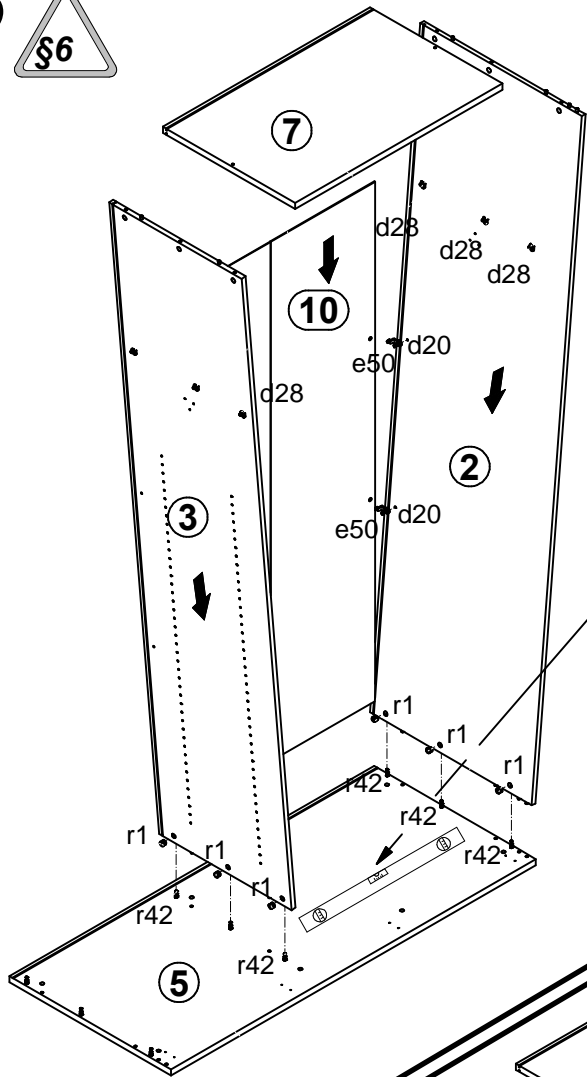


8x d20	12x d28	12x Ø6x13 mm e3	8x Ø6.3x10 mm e50	12x Ø6.3x10 mm e51	20x Ø8x30 mm f1	2x Ø10x50 mm f35	4x g46	8x k75\3 32mm
32x l2	2x n14\2 88x21x15\1.5	2x Ø5x60 mm p17	16x Ø4x13 mm p28	4x Ø3.5x16 mm p38	18x Ø15x12 mm #16 r1	18x 20\11 r42	8x Ø12xM10x17mm r66	1x L-1467 mm w106\4
1x l467 mm w107\4					18x Ø16 s2	8x Ø12x4 mm s41	1x 3 mm z22	1x 4 mm z15

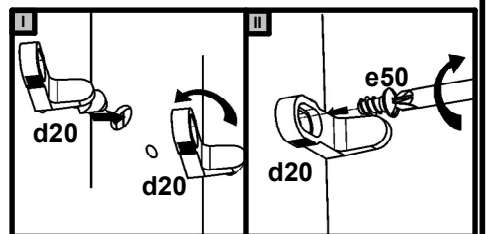
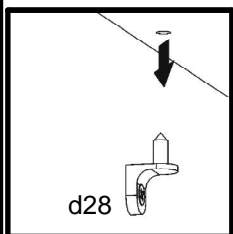
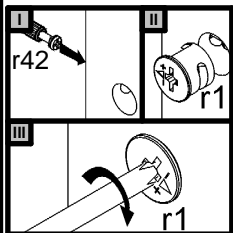
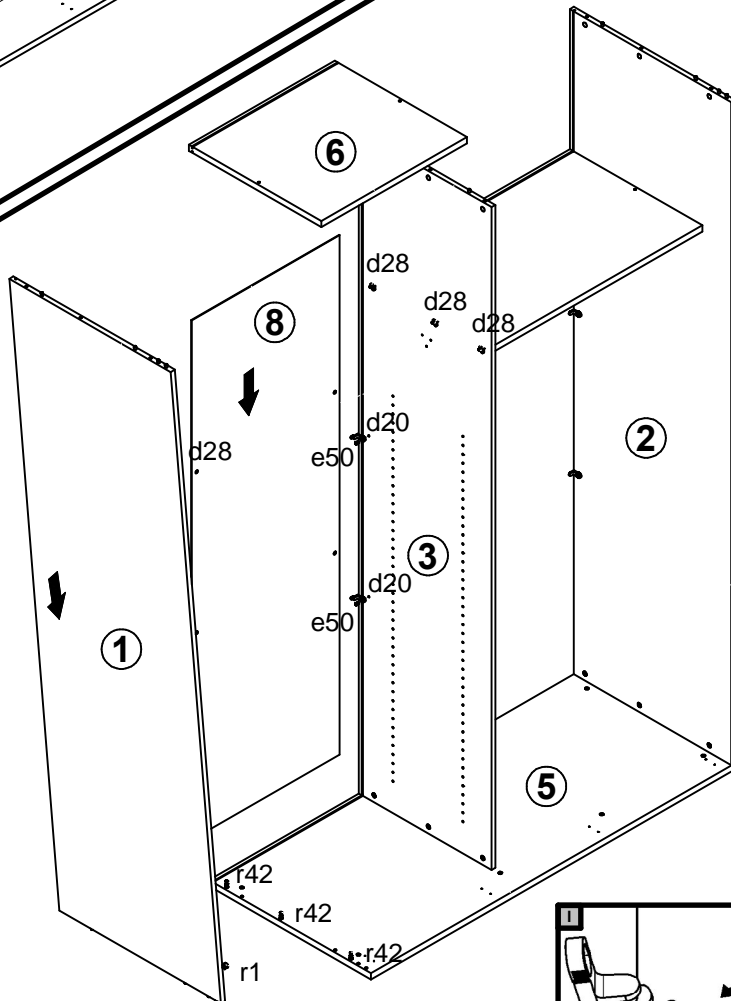
1 



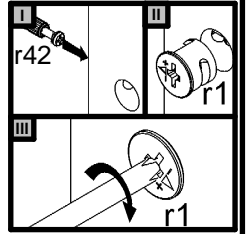
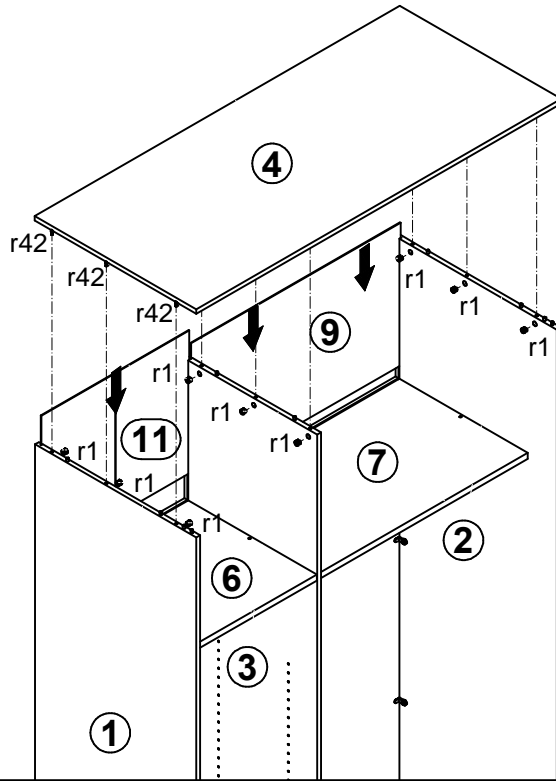
2



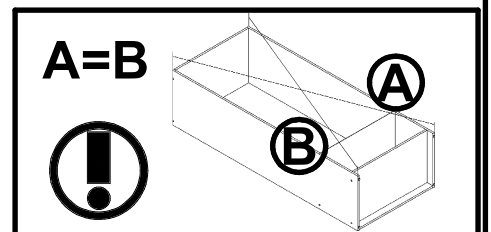
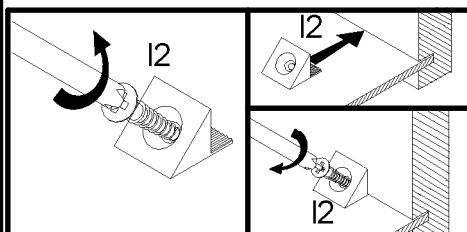
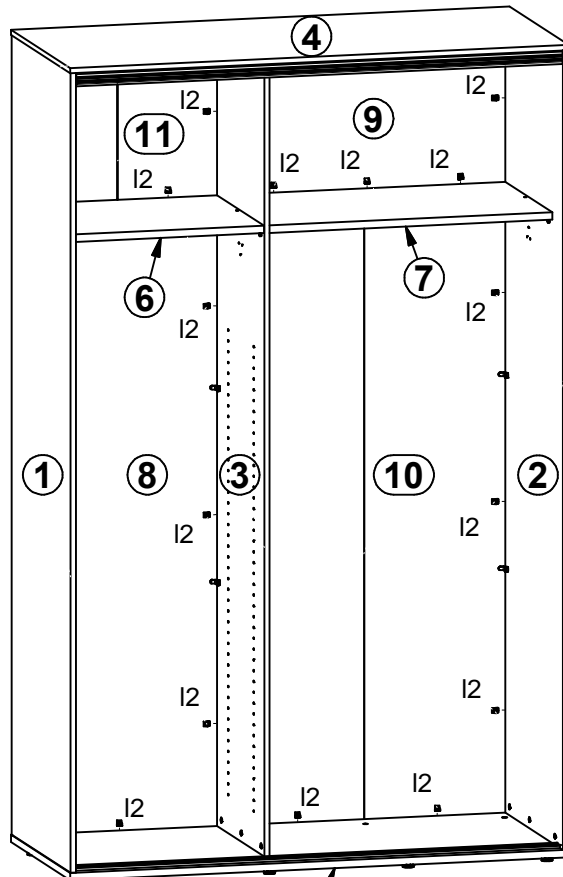
3



4



5



6

